

FORZA

**Extractor Hidráulico
autocentrante
1300THA
3300THA**

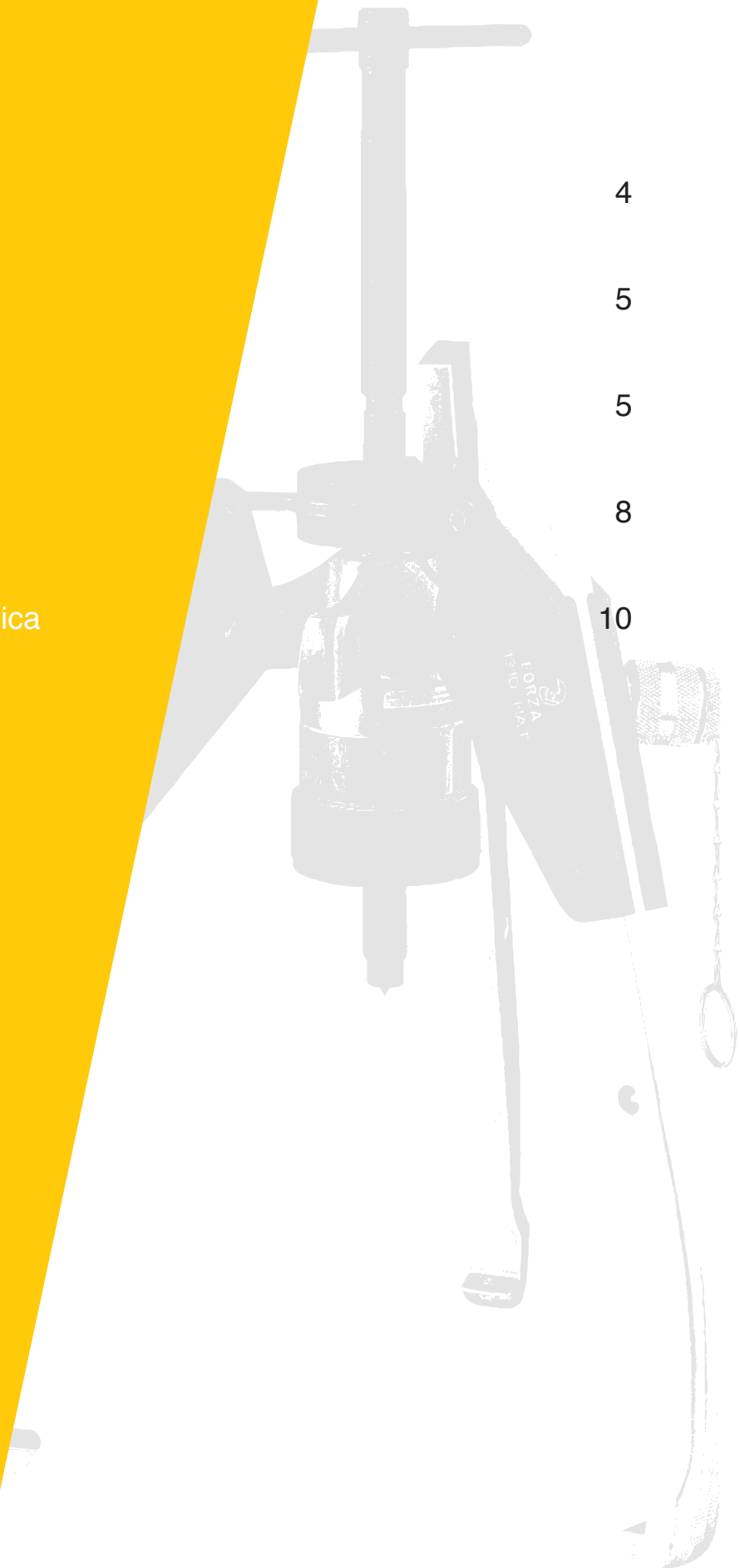
Manual



1300THA-3300THA

ÍNDICE

1. Parte hidráulica	4
2. Características técnicas	5
3. Dimensiones del extractor	5
4. Instrucciones de uso	8
5. Despiece de la parte mecánica	10



■ 1. PARTE HIDRÁULICA

Parte Hidráulica:

La parte Hidráulica del extractor se compone de:

Cilindro hidráulico, es la parte que ejerce la fuerza en el extractor. Es un cilindro hueco de simple efecto y retorno por muelle.

Bomba, es la parte que introduce el aceite a presión en el cilindro. Forza la suministra con el manómetro y la manguera de 1,8m incluidos.

Las bombas pueden trabajar hasta 700 Bar, cuando trabaje con extractores NO sobrepase la zona roja de presión del manómetro, como medida de seguridad adicional.

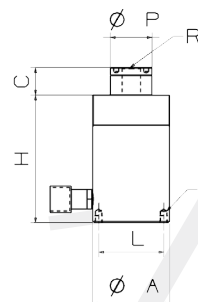
Cuando se montan los extractores algunas veces no se centran perfectamente, esto produce asimetría de cargas en las patas.

Equipos hidráulicos completo



Referencia	TON	Peso
00910	10	11
00918	20	16
00930	30	19
00952	60	43
00995	100	76

Cilindros hidráulicos



Referencia	ØA	Carrera	H	TON	Peso	L	r	Husillo	R
09101	70	25	81	10	2,5	50,8	5/16"UNC	111083	3/4"UNF 16h
09181	99	48	160	20	7,5	82,6	3/8"UNC	111883	1"UNC 8h
09301	114	63	178	30	10,5	92,1	3/8"UNC	113083	1-1/4"UNC 7h
09521	159	75	235	60	31	130,2	1/2"UNC	115283	1-5/8"UNS 5,5h
09951	212	76	254	100	65	177,8	5/8"UNC	119583	2-1/2"UN 8h

Bombas hidráulicas

Referencia	Peso	Bar. Máx	Fuerza de bambo Kg.	Equipo de TON
09542	3,7	700	35,4	4
09102	8,5	700	50	10
09182	8,5	700	50	20-30
09522	12	700	47	60
09952	12	700	47	100

■ 2. CARACTERÍSTICAS TÉCNICAS

Extractores de tres patas oscilantes.

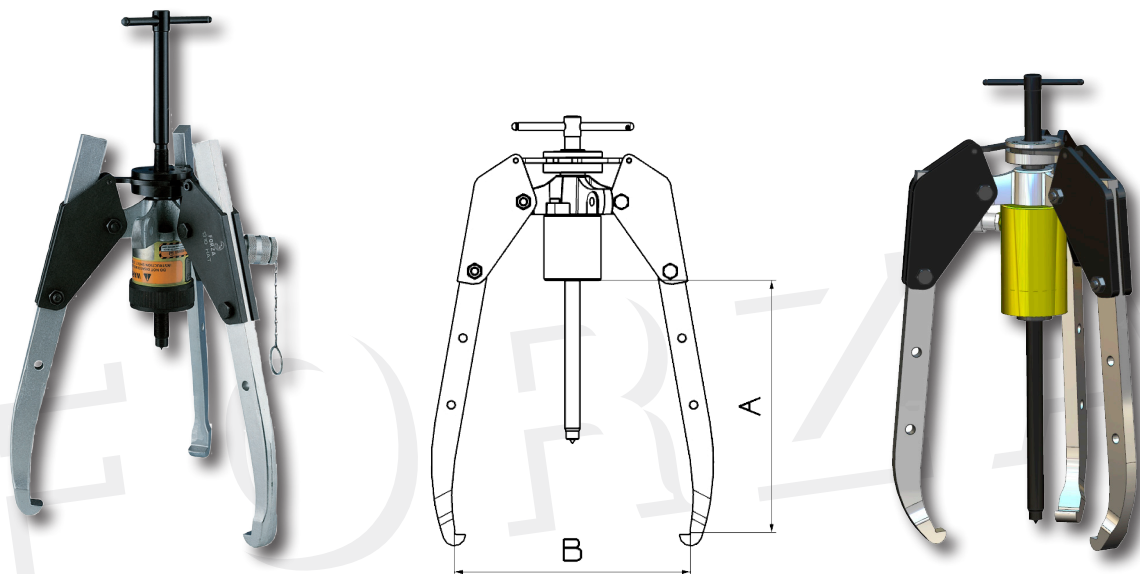
Dos longitudes de patas las largas con tres agujeros y las extra largas con 4 agujeros.

Patas forjadas y templadas.

Las patas están unidas por un mecanismo autocentrante, de forma que al mover una, se mueven todas simultáneamente.

■ 3. DIMENSIONES DEL EXTRACTOR

Extractores de dos patas oscilantes



Los extractores normales tienen 3 agujeros en las patas, mientras que los extractores X tienen 4 agujeros.

Ref. Parte mecánica	A	B	Combina 2/3	Peso P. mecánica	Ton.	Ref. Parte hidráulica
1310THA	320	350	Si	14	10	910
1310THXA	400	405	Si	16	10	910
1318THA	320	480	No	33	20	918
1318THXA	435	540	No	36	20	918
1330THA	410	650	No	56	30	930
1330THXA	535	720	No	62	30	930
1352THA	710	980	No	122	50	952
1352THXA	860	1080	No	131	50	952
1395THA	1000	1600	No	322	100	995

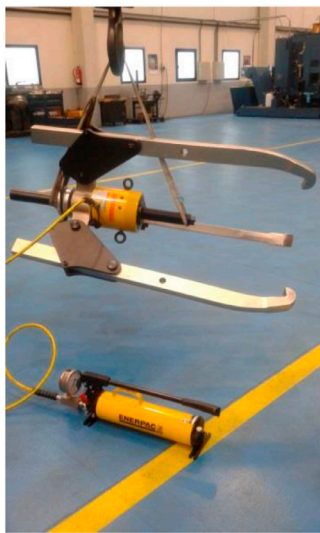
El extractor 1310THA y 1310THXA pueden montar 2 y 3 patas.



■ 4. INSTRUCCIONES DE USO

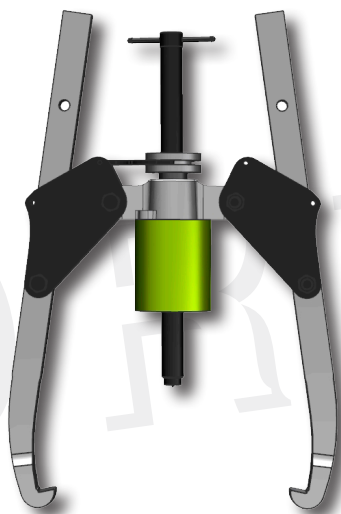


- 1-Asegúrese de que el husillo está perfectamente limpio y engrasado.
- 2-Compruebe que el eje esté punteado. Si no lo estuviera, colóquele un protector de punto.
- 3-Asegúrese que las patas estén perfectamente centradas.
- 4-Utilice todos los equipos de protección individual (EPIs) necesarios
- 5-Tense el equipo apretando a mano el husillo.
- 6-Realice la presión con la bomba hidráulica, vigilando siempre la presión y las deformaciones del extractor.

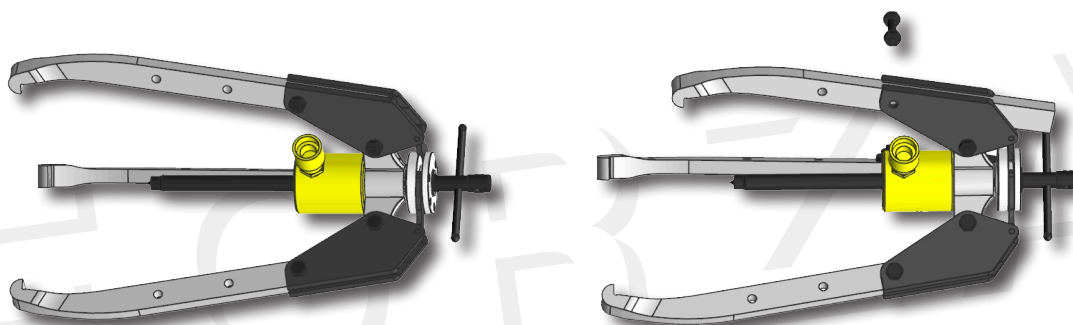


Instrucciones específicas para grandes extractores

- Utilice la grúa y eslingas para descargar el extractor.
- Con las eslingas el extractor puede trabajar en posición horizontal
- Inclinarse lentamente para pasar de posición horizontal a vertical, o viceversa.
- Preste atención cuando el extractor se levanta en posición vertical tiende a cerrar las patas de golpe.
- Para que lo haga más lento, apriete fuerte los tornillos de las patas.
- Mueva el extractor muy lentamente para poder prevenir cualquier desplazamiento imprevisto.
- Recuerde que pesa mucho.
- Si es posible trabaje siempre con las patas en la longitud más corta posible. Esto reducirá la flexión de las patas.

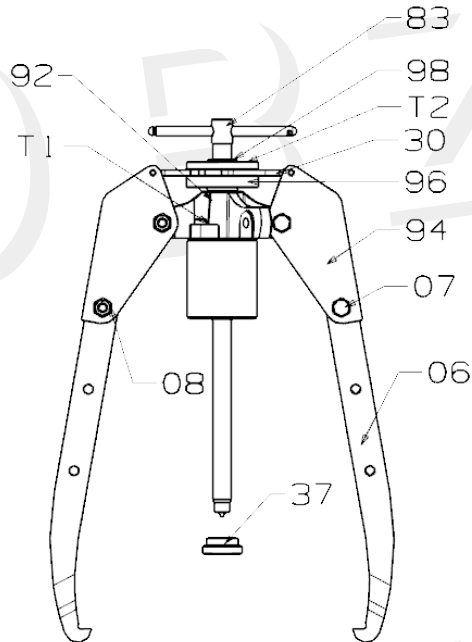


- Para cambiar las patas de posición, solo debe de soltar el tornillo de fijación de las pata y sin sacarla desplazarla hasta colocar el tornillo en otro agujero de las pata.
- Haga este cambio de una en una, poniendo la tuerca en el tornillo cada vez que suelte una pata.

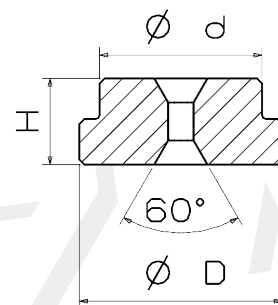
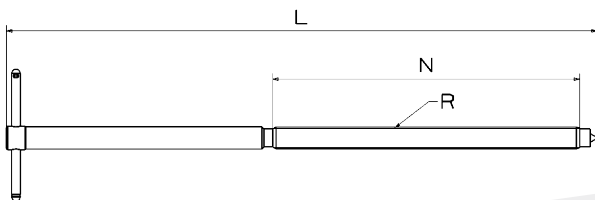


- **Por seguridad NO Sobrepasen LA ZONA ROJA DEL indicador de presión del manómetro**
- Cuando se monta el extractor en la pieza a trabajar puede quedar algo descentrado, cargando a una pata más que a otra.

■ 5. DESPIECE DE LA PARTE MECÁNICA

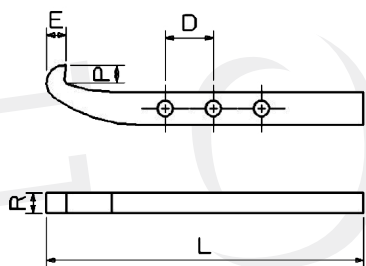


Husillos y protector de punto

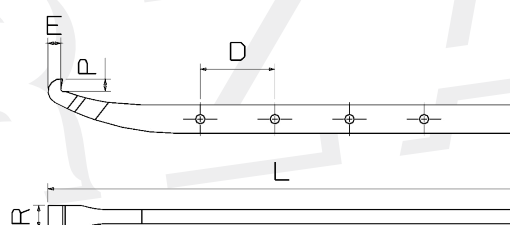


Referencia	Husillo	L	N	R	Protector	Ød	ØD	H	Ton
1310THA	111083	400	225	3/4"UNF 16h	111037	16,5	38	21	10
1318THA	111883	670	348	1"UNC 8h	111837	32	40	17	20
1330THA	113083	790	450	1-1/4"UNC 7h	113037	38	44	18	30
1352THA	115283	975	550	1-5/8"UNS 5,5h	113037	38	44	18	50
1395THA	119583	993	558	2-1/2"UN 8h	119537	45	55	30	100

Patas



Pata larga 06



Pata extra larga 16

Ref pata	P	R	E	L	D
131006	15	25	12,5	436	83
131016	15	25	12,5	516	83
131706	17,5	31	15,5	550	115
131716	17,5	31	15,5	665	115
133006	24	41	22	698	125
133016	24	41	22	823	125
135206	27	50	30	1060	150
135216	27	50	30	1210	150
139506	44	70	45	1385	250



S.L. de Herramientas Especiales Forza
C/ San Miguel de Atxa, 24
01010 Vitoria
www.forza.es

